

Sockel – Bauanleitung für FeiFLEX Gelbetten (freistehend und im Bettrahmen anwendbar)

- 1) SockelRahmen Längsteile (B) und Querteile (A) entsprechend der Betten-Größe aus der Tabelle (siehe unten) wählen. Rahmen-Höhe (Maß D) bestimmen, wobei diese vorzugsweise zwischen 20 und 30 cm sein sollte. Beim Einbau in einen Bettrahmen ist die Höhe so zu bemessen, dass die Sockel-Plattform 7 bis 10 cm unterhalb der Bettrahmen-Oberkante positioniert ist. Die vier Platten werden in den Ecken entweder zusammengeschraubt oder mittels Alu-Eckenprofil (in unserem Webshop erhältlich) zusammengesteckt.
- 2) SockelPlattform Zwei rohe Spanplatten (Maß E x F) gleichmässig auf Sockel-Rahmen verteilen und darauf festschrauben. Beim freistehenden Sockel (ohne Bettrahmen) ist folgendes zu beachten:
 - a) die vier äusseren Ecken der Sockel-Plattform müssen einen Radius von rund 5cm aufweisen und dessen Kanten abgerundet werden (verhindert Beinverletzung und Beschädigung der Fixierungswanne).
 - b) Die Sockel-Plattform sollte einen Mindestabstand von 7cm zu einer Wand aufweisen, womit ein bequemes anziehen der Bettlake gewährleistet ist.
- 3) Gewichtsverteiler 1 Bei Variante 1 werden X-Träger im Selbstbau verwendet, wobei die notwendige Anzahl sich nach der Bettengröße richtet (siehe Tabelle). Dazu werden an zwei rohen Spanplatten jeweils in der Mitte und über die halbe Höhe ein Schlitz der gleichen Breite wie die Materialstärke eingefräst. Danach können beide ineinander gestreckt werden, wodurch ein X-Träger entsteht. Diese werden gleichmäßig verteilt, innerhalb des Sockel-Rahmens aufgestellt, wobei deren Höhe dieselbe sein muss wie die des Sockel-Rahmens.
- 4) Gewichtsverteiler 2: Bei Variante 2 werden in unserem Webshop erhältliche Kunststoff-Stützfüße verwendet, wobei auch hier die notwendige Anzahl sich nach der Bettengröße richtet (siehe Tabelle). Diese werden gleichmäßig verteilt, innerhalb des Sockel-Rahmens, auf der Unterseite der Sockel-Plattform festgeschraubt.

Aus nachfolgenden Tabellen sind alle Maße ersichtlich, um das notwendige Material für den Selbstbau des Gelbett- Sockels beim örtlichen Baumarkt, oder Schreiner besorgen zu können. Einzig das Maß D und die Holzart bzw. Farbe des SockelRahmens ist noch zu bestimmen.

Für Bettlänge 200 cm

		Größe 90 x 200 cm		Größe 100 x 200 cm		Größe 140 x 200 cm		Größe 160 x 200 cm		Größe 180 x 200 cm		Größe 200 x 200 cm	
		Stück	Maß cm	Stück	Maß	Stück	Maß	Stück	Maß	Stück	Maß	Stück	Maß
1) A x D	Holzart / Farbe	2	60 x D	2	70 x D	2	110 x D	2	130 x D	2	150 x D	2	170 x D
1) B x D	Holzart / Farbe	2	170 x D	2	170 x D	2	170 x D	2	170 x D	2	170 x D	2	170 x D
2) E x F	Roh	2	88 x 99	2	98 x 99	2	138 x 99	2	158 x 99	2	178 x 99	2	198 x 99
3) X-Träger	Roh	4	68 cm x D	4	68 cm x D	8	68 cm x D	12	68 cm x D	12	68 cm x D	18	68 cm x D
4) Stützfüße	Kunststoff	3	17-30 cm	3	17-30 cm	6	17-30 cm	6	17-30 cm	9	17-30 cm	9	17x30 cm

Für Bettlänge 220 cm

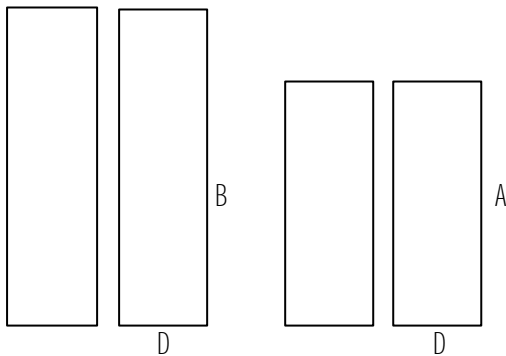
		Größe 90 x 220 cm		Größe 100 x 220 cm		Größe 140 x 220 cm	Größe 160 x 220 cm	Größe 180 x 220 cm		Größe 200 x 220 cm	
		Stück	Maß cm	Stück	Maß	Betten in dieser Größe nicht erhältlich		Stück	Maß	Stück	Maß
1) A x D	Holzart / Farbe	2	60 x D	2	70 x D			2	150 x D	2	170 x D
1) B x D	Holzart / Farbe	2	190 x D	2	190 x D			2	190 x D	2	190 x D
2) E x F	Roh	2	88 x 109	2	98 x 109			2	178 x 109	2	198 x 109
3) X-Träger	Roh	4	68 cm x D	4	68 cm x D			12	68 cm x D	18	68 cm x D
4) Stützfüße	Kunststoff	3	17-30 cm	3	17-30 cm			9	17-30 cm	9	17x30 cm

1) Sockel-Rahmen

Material: Spanplatten, (Holzart & Farbe nach Auswahl)
Stärke: 19 mm, Anzahl: 2 Stk. Längs & 2 Stk. Querteile

B = Sockel-Längsteile
D = Sockel-Höhe

A = Sockel-Querteile
D = Sockel-Höhe

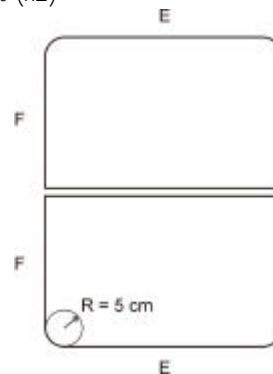


Rahmen-Ecken verschrauben, oder mit Alu-Eckprofilen zusammenstecken (in schwarz & Silber im Webshop erhältlich).

2) Sockel-Plattform

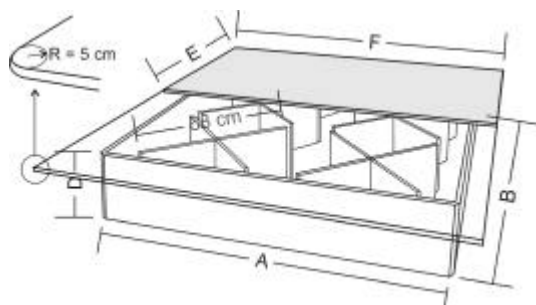
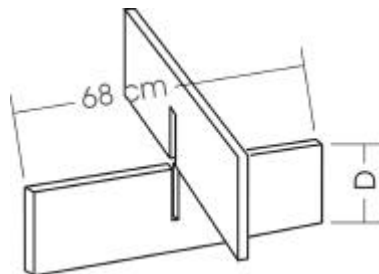
Material: rohe oder beschichtete Spanplatte,
Stärke: 19 mm, Anzahl: 2 Stk. für alle Bettgrößen

E = Plattform-Breite
F = Plattform-Länge (x2)



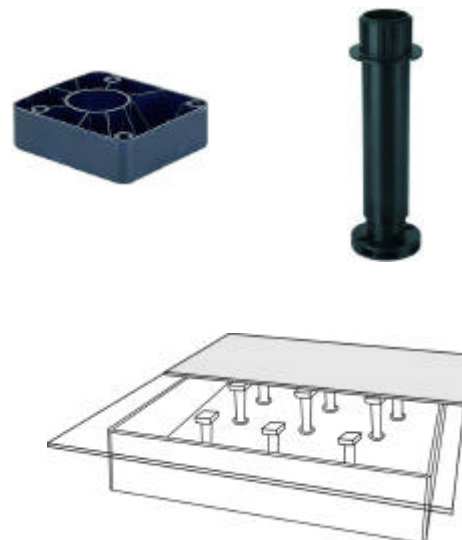
3) Gewichtverteiler 1:

X-Träger, Länge: 68 cm,
Mass D ist dasselbe wie beim Sockel-Rahmen



4) Gewichtverteiler 2: (im Webshop erhältlich)

Kunststoff-Stützfüsse (2-teilig)
Höhenverstellbar: 17-30 cm, Tragkraft 450 Kg pro Stk.
Positionierungs-Skizze: siehe Datenblatt auf der Download-Seite



Flexside AG - Swiss Gelbed Company
Wyerstrasse 39
CH-6462 Seedorf
Tel. +41 41 870 49 49
Fax +41 41 870 49 38
service@flexside.ch

